



Aıklama

Malzeme:

Gvde: elik sac. Tekerlekler: PA 6.

Model:

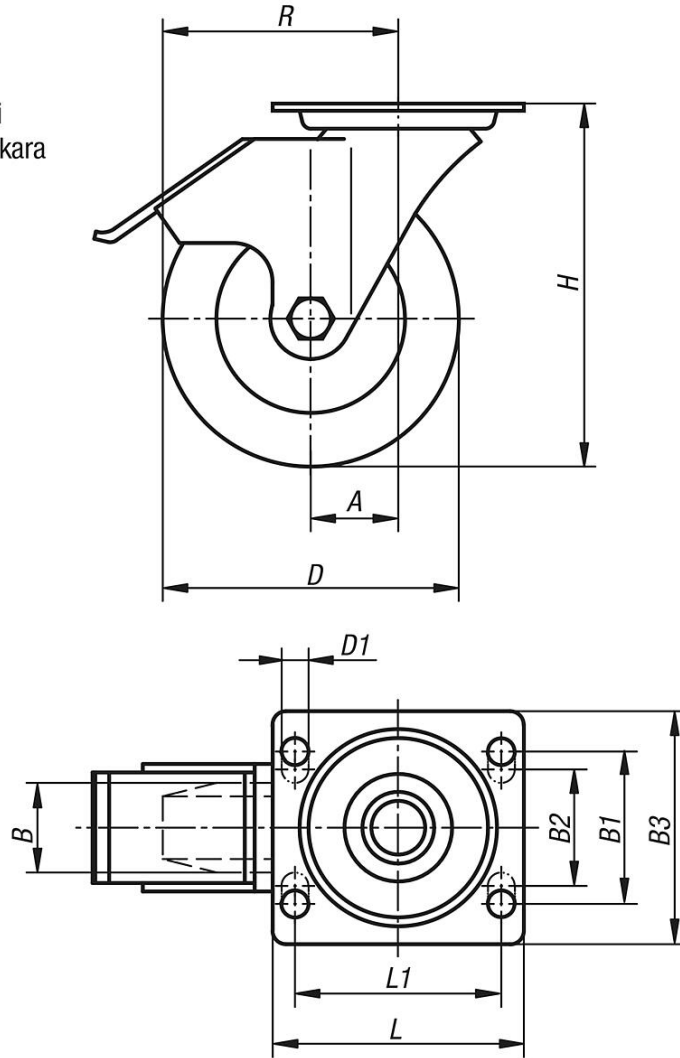
Gvde: preslenmiř. Kılavuz makara gvdesi: dner halka ierisinde 2'li bilyalı yataklı ve bilya korumalı. Tekerlekler: kaymalı yataklı.

Bilgi:

Tekerlekler: PA 6, dřk yuvarlanma direncine sahiptir, korozyona karřı dayanıklı, ařınmaya karřı dayanıklı, darbe ve vuruřlara karřı olduka dayanıklı.

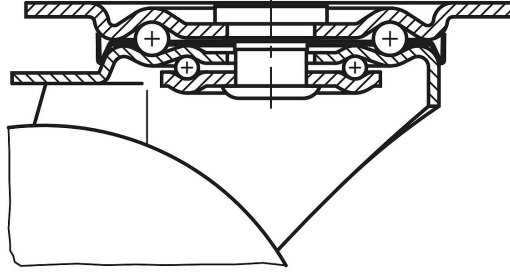
izimler

"Stop-fix"li
kılavuz makara



izimler

Dner halka yatađı:



rnlere genel bakıř

Sipariř numarası	Adı	Tip 1	Tekerlek yatađı	A	B	B1	B2	B3	D	D1	H	L	L1	R	Tařıma kapasitesi kg
95034-075322	Kılavuz makara	stop fix'li sabitleme sistemi	kaymalı yataklar	35	32	60	-	85	75	9	98	100	80	72,5	200
95034-100372	Kılavuz makara	stop fix'li sabitleme sistemi	kaymalı yataklar	35	37	60	-	85	100	9	125	100	80	85	200
95034-125402	Kılavuz makara	stop fix'li sabitleme sistemi	kaymalı yataklar	40	40	60	-	85	125	9	150	100	80	102,5	200
95034-150502	Kılavuz makara	stop fix'li sabitleme sistemi	kaymalı yataklar	60	50	80	75	110	150	11	190	140	105	135	400