

Ürün açıklaması/Ürün resimleri



Açıklama

Malzeme:

Gövde: güçlü çelik sac, Tekerlekler: PA 6.

Model:

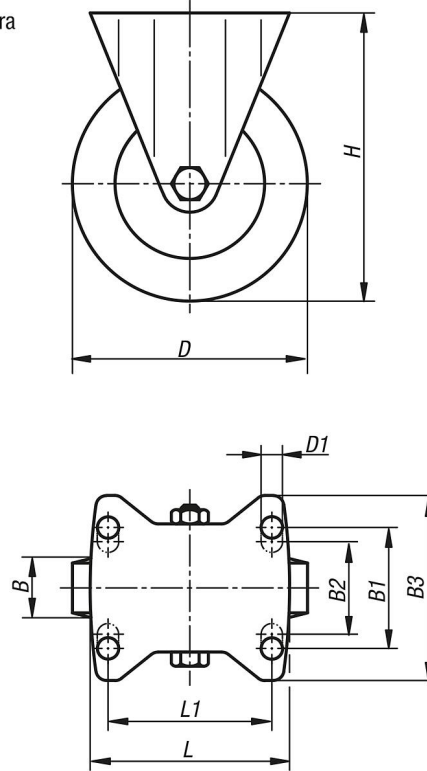
Gövde: preslenmiş.

Bilgi:

Tekerlek aksı: vidalanmış. Tekerlekler darbe ve vuruşlara karşı oldukça dayanıklıdır ve yüksek aşınma mukavemetine sahiptir.

Çizimler

Sabit makara



Ürüne genel bakış

Sipariş numarası	Adı	Tip 1	Tekerlek yatağı	B	B1	B2	B3	D	D1	H	L	L1	Taşıma kapasitesi kg
95036-100371	Sabit makara	sabitlenme sistemi olmadan	kaymalı yataklar	37	60	-	85	100	9	140	100	80	280
95036-125401	Sabit makara	sabitlenme sistemi olmadan	kaymalı yataklar	40	60	-	85	125	9	165	100	80	300
95036-150501	Sabit makara	sabitlenme sistemi olmadan	kaymalı yataklar	50	80	75	110	150	11	197	140	105	400
95036-200501	Sabit makara	sabitlenme sistemi olmadan	kaymalı yataklar	50	80	75	110	200	11	245	140	105	600

Ürönlere genel bakış
