

Ürün açıklaması/Ürün resimleri



Açıklama

Malzeme:

Tekerlek aksı: vidalanmış. Tekerlekler darbe ve vuruşlara karşı oldukça dayanıklıdır ve yüksek aşınma mukavemetine sahiptir.

Model:

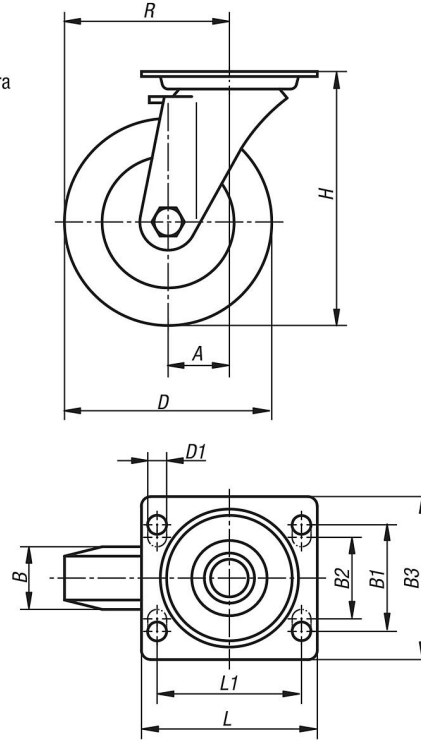
Gövde: preslenmiş. Kılavuz makara gövdesi: ağır çatallı ve taban plakalı, çok sağlam orta bulon ile vidalanmış ve emniyete alınmış. Döner halka ilave olarak özel biçimlendirilmiş ve sertleştirilmiş yatak yuvaları ile güçlendirilmiştir. Tekerlekler: kaymalı yataklı.

Bilgi:

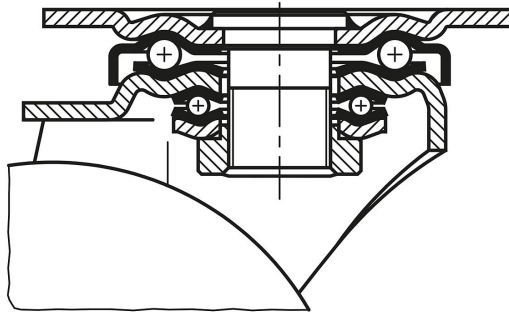
Gövde: güçlü çelik sac, Tekerlekler: PA 6.

Çizimler

Kılavuz makara



Döner halka yatağı:



Ürnlere genel bakıř

Sipariř numarası	Adı	Tip 1	Tekerlek yatađı	A	B	B1	B2	B3	D	D1	H	L	L1	R	Tařıma kapasitesi kg
95036-10037	Kılavuz makara	sabitleme sistemi olmadan	kaymalı yataklar	45	37	60	-	85	100	9	140	100	80	95	280
95036-12540	Kılavuz makara	sabitleme sistemi olmadan	kaymalı yataklar	45	40	60	-	85	125	9	165	100	80	107,5	300
95036-15050	Kılavuz makara	sabitleme sistemi olmadan	kaymalı yataklar	65	50	80	75	110	150	11	197	140	105	140	400
95036-20050	Kılavuz makara	sabitleme sistemi olmadan	kaymalı yataklar	70	50	80	75	110	200	11	245	140	105	170	600