



## Açıklama

### Malzeme:

Gövde: güçlü çelik sac. Tekerlekler: yüksek kaliteli PA 6.

### Model:

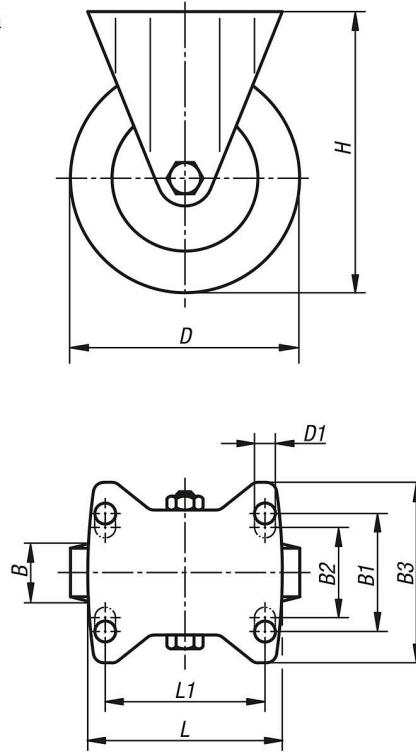
Gövde: preslenmiş.

### Bilgi:

Makaralar, sertleştirilmiş yatak yuvaları sayesinde darbe ve vuruşlara karşı oldukça dayanıklıdır. Tekerlekler yüksek aşınma mukavemetine sahiptir. Tekerlek aksı: vidalanmış.

## Çizimler

Sabit makara



## Ürünlere genel bakış

Sipariş numarası	Adı	Tip 1	Tekerlek yatağı	B	B1	B2	B3	D	D1	L	L1	H	Taşıma kapasitesi kg
95040-075321	Sabit makara	sabitlenme sistemi olmadan	kaymalı yataklar	32	60	-	85	75	9	100	80	118	300
95040-075324	Sabit makara	sabitlenme sistemi olmadan	Bilyalı yatak	32	60	-	85	75	9	100	80	118	300
95040-100371	Sabit makara	sabitlenme sistemi olmadan	kaymalı yataklar	37	60	-	85	100	9	100	80	140	500
95040-100374	Sabit makara	sabitlenme sistemi olmadan	Bilyalı yatak	37	60	-	85	100	9	100	80	140	500
95040-125401	Sabit makara	sabitlenme sistemi olmadan	kaymalı yataklar	40	60	-	85	125	9	100	80	165	700
95040-125404	Sabit makara	sabitlenme sistemi olmadan	Bilyalı yatak	40	60	-	85	125	9	100	80	165	700
95040-150501	Sabit makara	sabitlenme sistemi olmadan	kaymalı yataklar	50	80	75	110	150	11	140	105	197	800
95040-150504	Sabit makara	sabitlenme sistemi olmadan	Bilyalı yatak	50	80	75	110	150	11	140	105	197	800

