



## Açıklama

### Malzeme:

Gövde: güçlü çelik sac. Tekerlekler: yüksek kaliteli PA 6.

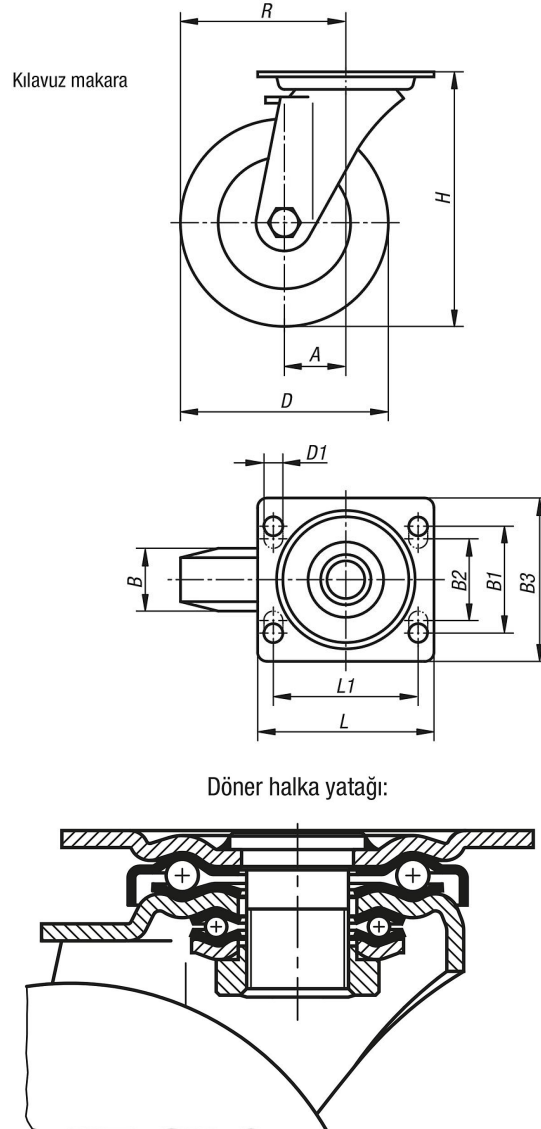
### Model:

Gövde: preslenmiş. Kılavuz makara gövdesi: ağır çatallı ve taban plakalı, çok sağlam orta bulon ile vidalanmış ve emniyete alınmış. Döner halka ilave olarak özel biçimlendirilmiş ve sertleştirilmiş yatak yuvaları ile güçlendirilmiştir.

### Bilgi:

Makaralar, sertleştirilmiş yatak yuvaları sayesinde darbe ve vuruşlara karşı oldukça dayanıklıdır. Tekerlekler yüksek aşınma mukavemetine sahiptir. Tekerlek aksı: vidalanmış.

## Çizimler



Ürünler genel bakış

Sipariş numarası	Adı	Tip 1	Tekerlek yatađı	A	B	B1	B2	B3	D	D1	H	L	L1	R	Taşıma kapasitesi kg
95040-07532	Kılavuz makara	sabitleme sistemi olmadan	kaymalı yataklar	45	32	60	-	85	75	9	118	100	80	82,5	300
95040-075323	Kılavuz makara	sabitleme sistemi olmadan	Bilyalı yatak	45	32	60	-	85	75	9	118	100	80	82,5	300
95040-10037	Kılavuz makara	sabitleme sistemi olmadan	kaymalı yataklar	45	37	60	-	85	100	9	140	100	80	95	500
95040-100373	Kılavuz makara	sabitleme sistemi olmadan	Bilyalı yatak	45	37	60	-	85	100	9	140	100	80	95	500
95040-12540	Kılavuz makara	sabitleme sistemi olmadan	kaymalı yataklar	45	40	60	-	85	125	9	165	100	80	107,5	700
95040-125403	Kılavuz makara	sabitleme sistemi olmadan	Bilyalı yatak	45	40	60	-	85	125	9	165	100	80	107,5	700
95040-15050	Kılavuz makara	sabitleme sistemi olmadan	kaymalı yataklar	65	50	80	75	110	150	11	197	140	105	140	800
95040-150503	Kılavuz makara	sabitleme sistemi olmadan	Bilyalı yatak	65	50	80	75	110	150	11	197	140	105	140	800