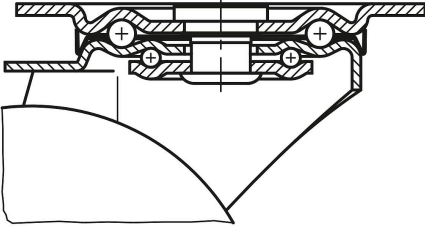




Döner halka yatağı:



Açıklama

Ürün açıklaması:

Alüminyum profil sistemleri modern makine, tesis ve aparat yapımı için uygundur. Alüminyum profiller için makaralar esneklikleri, çok yönlülükleri ve kullanım kolaylıkları ile karakterize edilir. Tasarım, basitlik ve işlevselliğin özünü temsil eder.

Malzeme:

Çelik sac gövde.
Termoplastik poliüretandan (TPU) yapılmış tekerlekler.
Tekerlek merkezi poliamid 6'dan yapılmıştır.

Model:

Galvanizli çelik sac, mavi pasifleştirilmiş ve Cr6 içermez.
Termoplastik poliüretan (TPU) koyu gri.
Poliamid 6 gümüş gri.

Bilgi:

Özel olarak geliştirilmiş iki montaj plakası, her türlü alüminyum profile neredeyse evrensel olarak uyulanabilirlik sağlar. Standart ürün yelpazesi, sabit tekerlekler veya frenli ve frensiz döner tekerlekler gibi çeşitli tekerlekleri içerir. Tekerlekler birçok agresif ortama karşı yüksek kimyasal dirence sahiptir. Yüksek kaliteli termoplastik poliüretandan (TPU) yapılan lastik sırtı 94° Shore A sertliğe sahiptir ve tekerlek merkezine kalıplanmıştır. Sırt iz bırakmaz, temasla renk değiştirmez ve düşük yuvarlanma ve direksiyon direncinin yanı sıra yüksek aşınma direnci ile karakterize edilir.

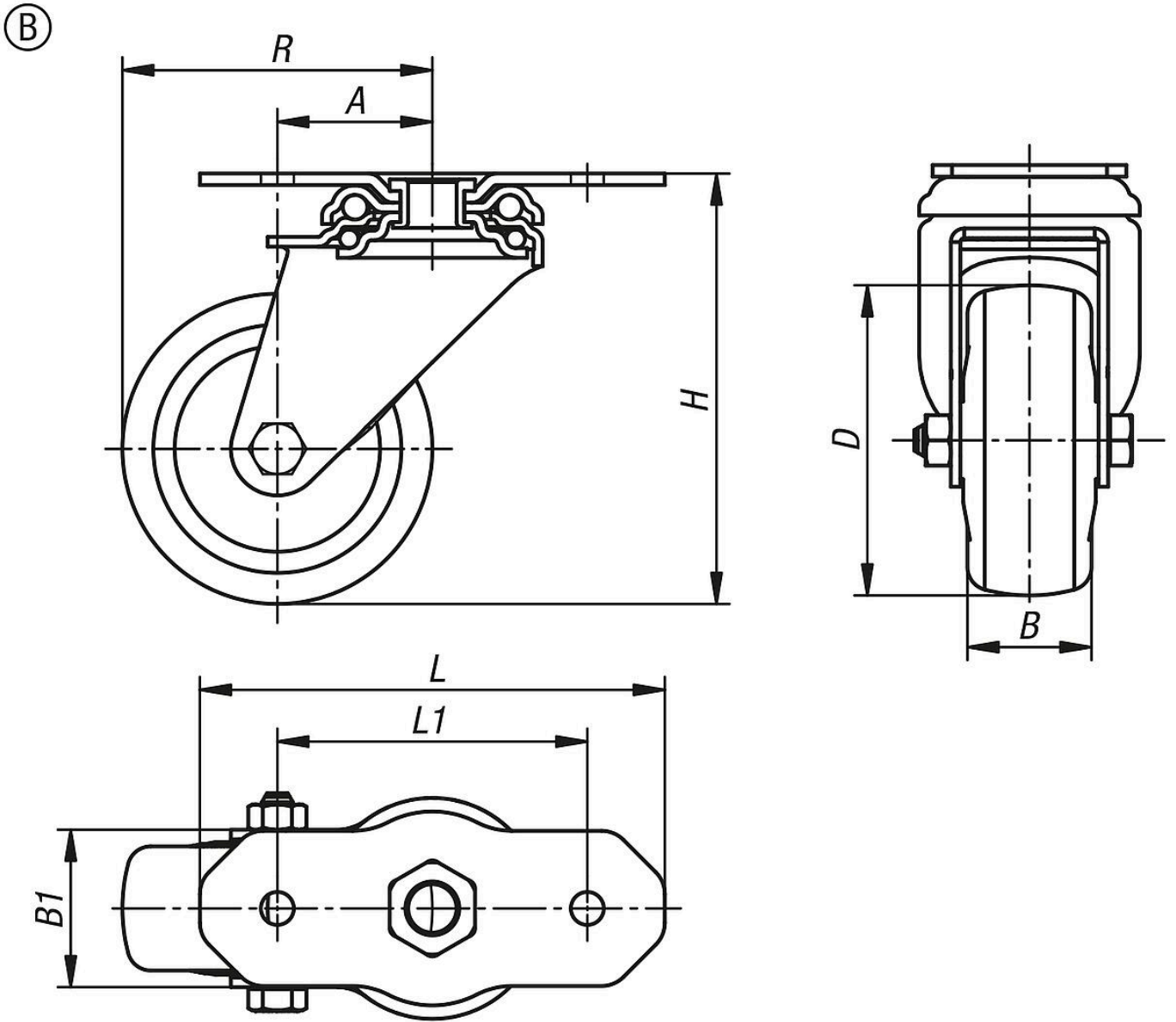
Kullanım:

Termoplastik poliüretan sırtlı tekerlekler alet arabaları, zemin tekerlekleri veya hijyen sektöründe - örneğin gıda endüstrisinde - kullanılır.

Elektrik iletken tekerlekler, döner tekerlekler ve sabit tekerlekler, taşıma ekipmanı veya taşınan mallar tarafından oluşturulabilecek elektrostatik boşalmaya karşı koruma sağlamak için kullanılır. Bu sayede taşınan hassas malların hasar görmesini ve hatta bir el arabası kullanıcısı için acı verici elektrostatik boşalmayı önleyebilir.

Sıcaklık aralığı:

-20 °C - +70 °C.



Ürünlere genel bakış

Sipariş numarası	Form	A	B	B1	D	D1	H	L	L1	R	Tekerlek yatağı	Taşıma kapasitesi kg	Tespitleme türü	Adı
95046-16-10075025	B	29	25	40	75	8,5	100	90	80	66,5	Bilyalı yatak	48,75	vidalı plaka	Kılavuz makara
95046-16-10080032	B	40	32	40	80	8,5	111	120	80	80	Bilyalı yatak	78	vidalı plaka	Kılavuz makara
95046-16-10100032	B	40	32	40	100	8,5	136	120	80	90	Bilyalı yatak	78	vidalı plaka	Kılavuz makara
95046-16-10125032	B	40	32	40	125	8,5	161	120	80	102,5	Bilyalı yatak	78	vidalı plaka	Kılavuz makara