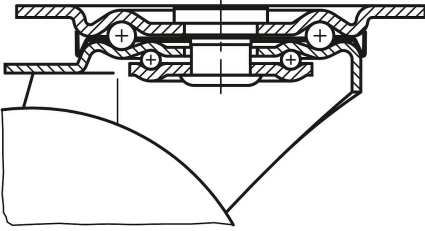




Döner halka yatağı:



Açıklama

Ürün açıklaması:

Alüminyum profil sistemleri modern makine, tesis ve aparat yapımı için uygundur. Alüminyum profiller için makaralar esneklikleri, çok yönlülükleri ve kullanım kolaylıkları ile karakterize edilir. Tasarım, basitlik ve işlevselliğin özünü temsil eder.

Malzeme:

Çelik sac gövde.
Termoplastik kauçuk elastomerden (TPE) yapılmış tekerlekler.
Tekerlek merkezi polipropilenden yapılmıştır.

Model:

Galvanizli çelik sac, mavi pasifleştirilmiş ve Cr6 içermez.
Termoplastik kauçuk elastomer (TPE) gri.
Polipropilen siyah.

Bilgi:

Özel olarak geliştirilmiş iki montaj plakası, her türlü alüminyum profile neredeyse evrensel olarak uyarlanabilirlik sağlar. Standart ürün yelpazesi, sabit tekerlekler veya frenli ve frensiz döner tekerlekler gibi çeşitli tekerlekleri içerir. Tekerlekler birçok agresif ortama karşı yüksek kimyasal dirence sahiptir. Yüksek kaliteli termoplastik polipropilenden (TPE) üretilen lastik sırtı 85° Shore A sertliğe sahiptir ve polipropilen bir tekerlek merkezi üzerine kalıplanmıştır. Lastik sırtı iz bırakmaz ve tekerlek merkezi ile ayrılmaz, malzeme kilitli bir bağlantı oluşturur. Termoplastik kauçuk elastomerden yapılmış tekerlekler, çok düşük yuvarlanma ve direksiyon direnci ile karakterize edilir.

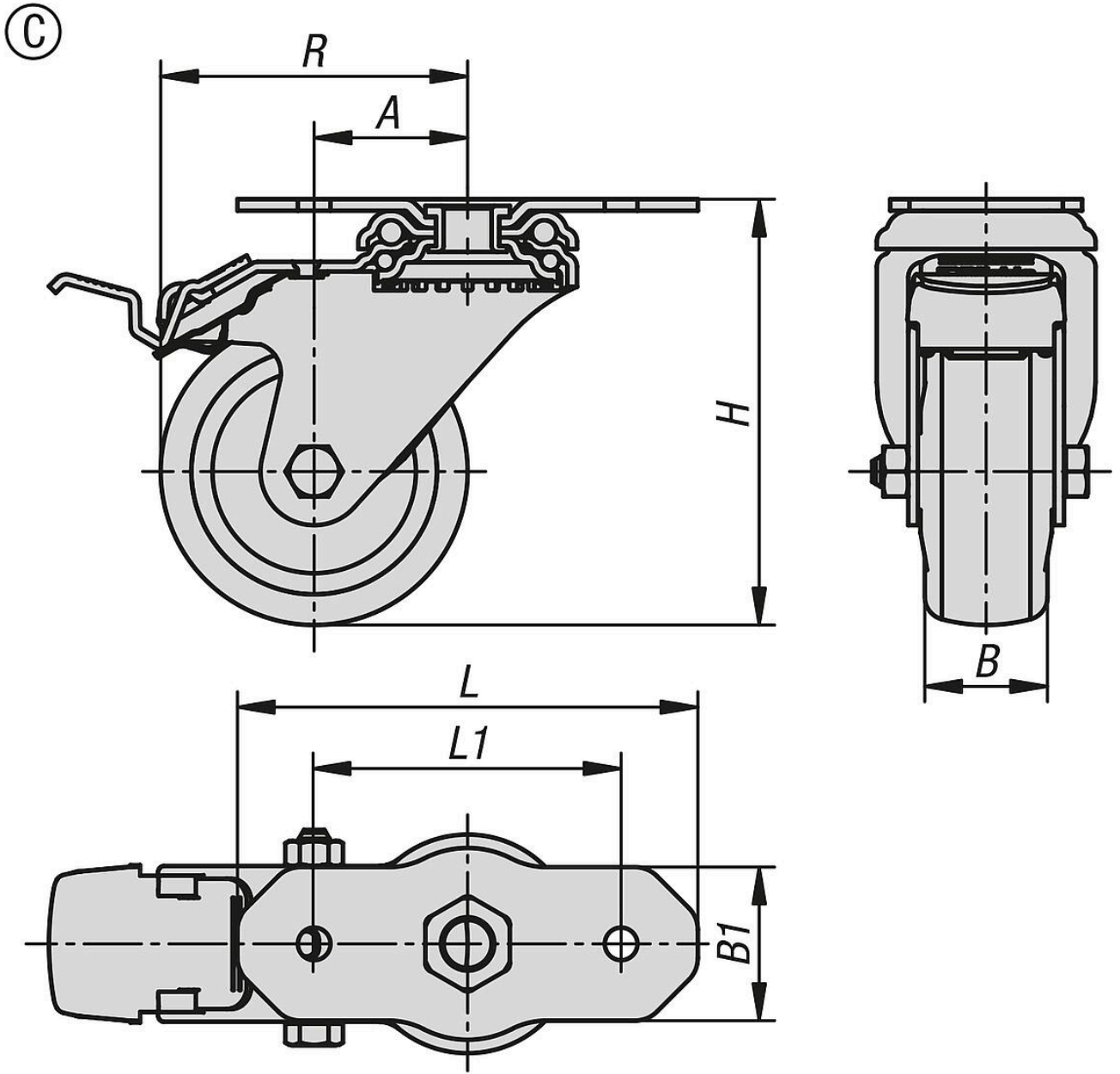
Kullanım:

Termoplastik kauçuk-elastomer sırtlı tekerlekler ve tekerler, fabrika ve mağaza donanımlarının yanı sıra teşhir standları için sıklıkla kullanılır. Diğer uygulamalar arasında tıbbi cihazlar, ölçüm ve test ekipmanlarının yanı sıra çalışma ve montaj istasyonları yer almaktadır.

Elektrik iletken tekerlekler, döner tekerlekler ve sabit tekerlekler, taşıma ekipmanı veya taşınan mallar tarafından oluşturulabilecek elektrostatik boşalmaya karşı koruma sağlamak için kullanılır. Bu sayede taşınan hassas malların hasar görmesini ve hatta bir el arabası kullanıcısı için acı verici elektrostatik boşalmayı önleyebilir.

Sıcaklık aralığı:

-20 °C - +60 °C.



Ürünler genel bakış

Sipariş numarası	Form	A	B	B1	D	D1	H	L	L1	R	Tekerlek yatağı	Taşıma kapasitesi kg	Tespitleme türü	Adı
95046-18-100750252	C	29	25	40	75	8,5	100	90	80	66,5	Bilyalı yatak	48,75	vidalı plaka	Kılavuz makara
95046-18-100800322	C	40	32	40	80	8,5	111	120	80	80	Bilyalı yatak	78	vidalı plaka	Kılavuz makara
95046-18-101000322	C	40	32	40	100	8,5	136	120	80	90	Bilyalı yatak	78	vidalı plaka	Kılavuz makara
95046-18-101250322	C	40	32	40	125	8,5	161	120	80	102,5	Bilyalı yatak	78	vidalı plaka	Kılavuz makara

