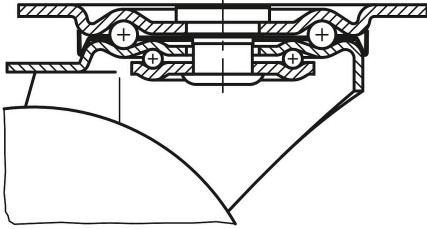




Döner halka yatağı:



Açıklama

Malzeme:

Çelik sac gövde.
Elastik katı kauçuktan yapılmış tekerlekler.
Tekerlek merkezi poliamid 6'dan yapılmıştır.

Model:

Galvanizli çelik sac, mavi pasifleştirilmiş ve Cr6 içermez.
Elastik katı kauçuk gri.Poliamid 6 siyah.

Bilgi:

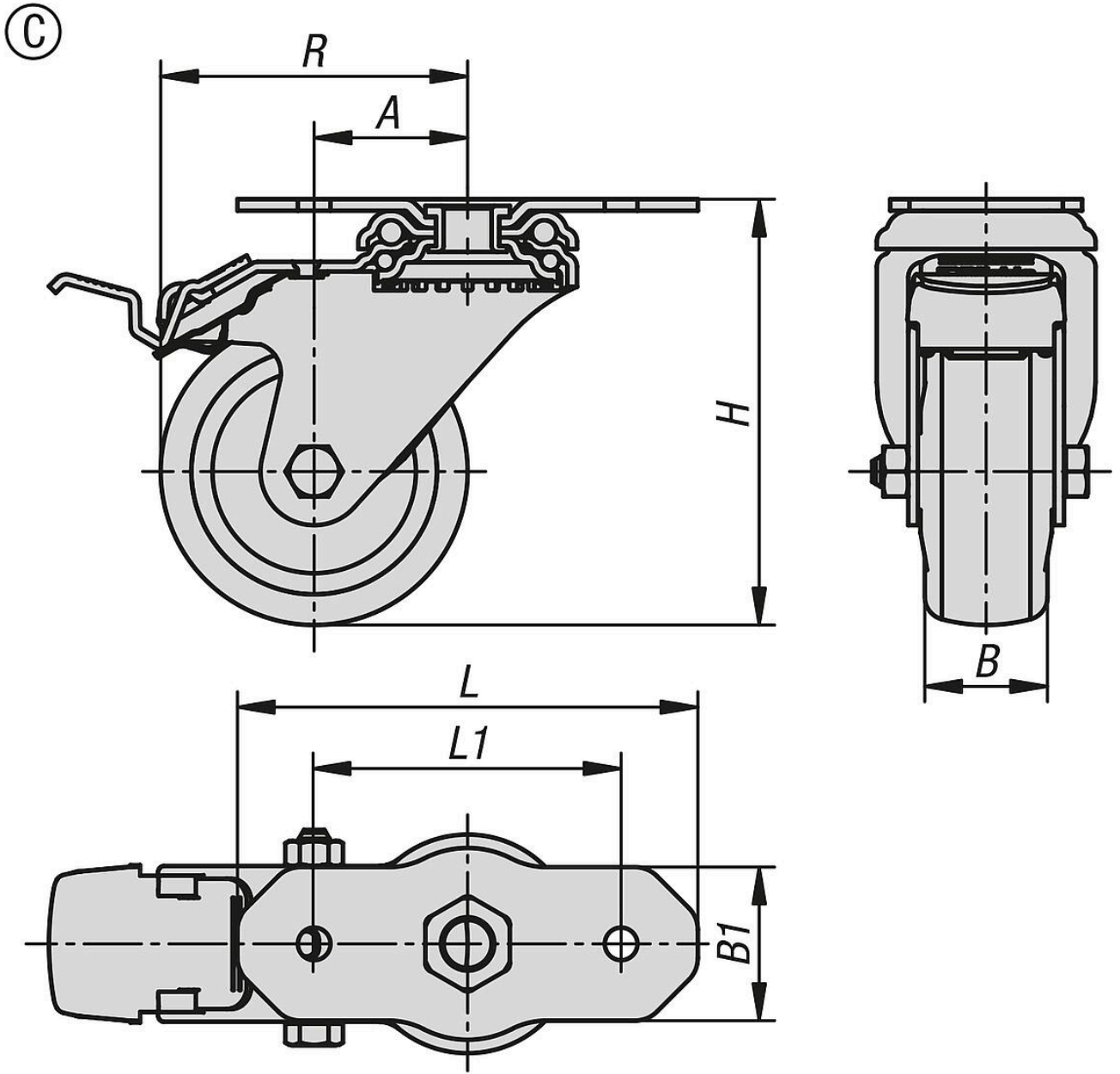
Özel olarak geliştirilmiş iki montaj plakası, her türlü alüminyum profile neredeyse evrensel olarak uyulanabilirlik sağlar. Standart ürün yelpazesi, sabit tekerlekler veya frenli ve frensiz döner tekerlekler gibi çeşitli tekerlekleri içerir. Tekerlekler birçok agresif ortama karşı yüksek kimyasal dirence sahiptir. Lastik sırtı 55° Shore A sertliğinde yüksek kaliteli elastik katı kauçuktan yapılmıştır. Bu da poliamid tekerlek gövdesi üzerine vulkanize edilmiştir. Yüksek kaliteli kauçuk bileşimi sayesinde lastik sırtı düşük yuvarlanma ve dönme direncine sahiptir. Kalın sırt yastığı sayesinde tekerlekler son derece zemin dostu ve gürültü emicidir.

Kullanım:

Elastik katı kauçuk sırtlı tekerlekler öncelikle taşınan malların yastıklanmasının çok önemli olduğu yerlerde kullanılır - örneğin fayans veya seramik taşınırken, aynı zamanda hassas elektronik ölçüm cihazları için de.

Sıcaklık aralığı:

-20°C - +80°C



Ürünler genel bakış

Sipariş numarası	Form	A	B	B1	D	D1	H	L	L1	R	Tekerlek yatağı	Taşıma kapasitesi kg	Tespitleme türü	Adı
95046-19-101000322	C	40	32	40	100	8,5	136	120	80	90	Bilyalı yatak	78	vidalı plaka	Kılavuz makara
95046-19-101250322	C	40	32	40	125	8,5	161	120	80	102,5	Bilyalı yatak	78	vidalı plaka	Kılavuz makara