

Ürün açıklaması/Ürün resimleri

**Açıklama****Malzeme:**

Çelik sac gövde.
Yüksek kaliteli poliüretan tekerlekler.
Yüksek kaliteli poliamit tekerlek gövdesi.

Model:

Gövde: preslenmiş. Kılavuz makara gövdesi: döner halka içerisinde 2'li bilyalı yataklı.
Tekerlekler: kaymalı yataklı.

Bilgi:

Tekerlek aksı: vidalanmış.
Vidalı plakalı kılavuz ve sabit makaralar.

Kullanım:

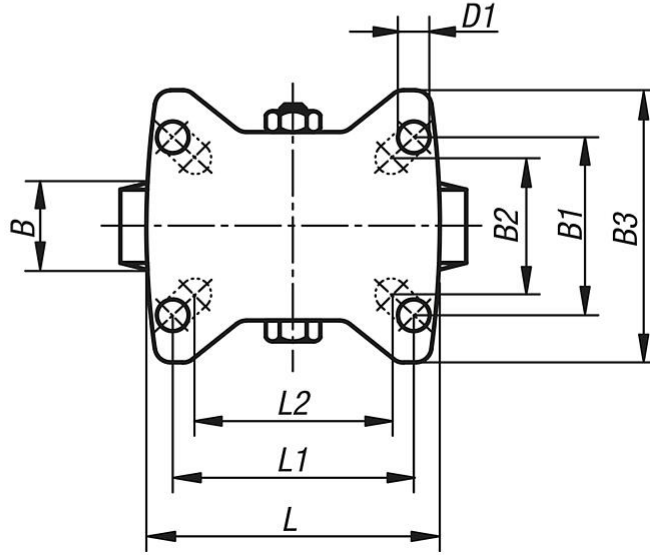
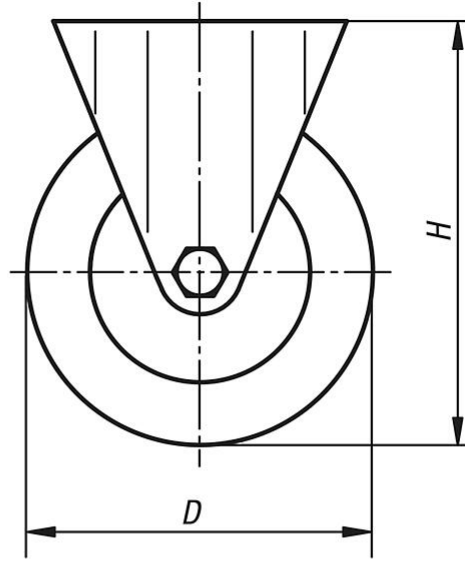
Yükler, sıkı hijyen talimatlarının olduğu alanlarda gürültü sönmüleyici ve azami sürüş konforu ile taşınabilir.

Sıcaklık aralığı:

-20 °C - +70 °C.

Çizimler

Sabit makara



Ürünler genel bakış

Sipariş numarası	Adı	Tekerlek yatağı	B	B1	B2	B3	D	D1	H	L	L1	L2	Taşıma kapasitesi kg
95046-111000351	Sabit makara	kaymalı yataklar	35	60	55	85	100	9	125	100	80	76	200
95046-111250401	Sabit makara	kaymalı yataklar	40	60	55	85	125	9	150	100	80	76	250
95046-111600451	Sabit makara	kaymalı yataklar	45	80	75	110	160	11	195	140	105	-	400
95046-112000501	Sabit makara	kaymalı yataklar	50	80	75	110	200	11	235	140	105	-	400