

## Ürün açıklaması/Ürün resimleri

**Açıklama****Malzeme:**

Gövde: Alüminyum basınçlı döküm.

Çelik vidalı plaka.

Makara: kırılmaya karşı dayanıklı poliamid 6, 70° Shore D.

Ayar ayağı: sert kauçuk.

Poliamid sabitleme makarası.

**Model:**

Toz boyalı gövde, RAL 9006 benzeri beyaz alüminyum.

Galvanizli vidalı plaka.

Siyah makara.

Siyah ayar ayağı.

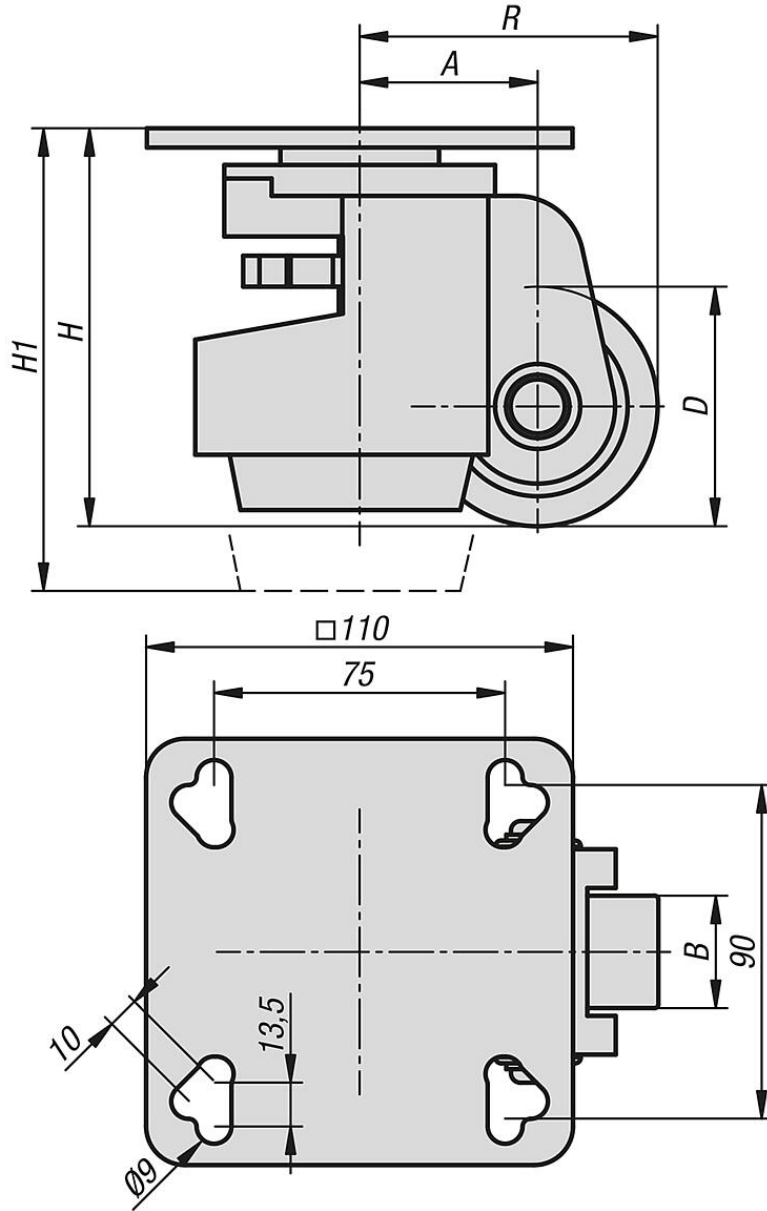
RAL 2004 benzeri turuncu sabitleme makarası.

**Bilgi:**

Entegre ayar ayaklı kaldırma makarası. Döndürme çarkında yalıtımlı bilyalı rulmanlı. Çatal anahtar SW 13 veya entegre el çarkı üzerinden yükseklik ayarı. Tekerlek aksı, vidalanmış.

40 ve 45 mm kılavuz ebatlı alüminyum profillere çıkıntısız bağlamak için entegre vidalı plakalı ve dayanıklı kaldırma makarası.

## Çizimler



## Ürünler genel bakış

Sipariş numarası	A	B	D	H	H1	R	Tekerlek yatağı	Taşıma kapasitesi kg	Tespitleme türü
95090-01-063291	46	29	62	103	119	77,5	kaymalı yataklar	500	vidalı plaka