

## Ürün açıklaması/Ürün resimleri



## Açıklama

## Malzeme:

Gövde ve kapak POM.  
Paslanmaz çelik taşıyıcı bilya.  
Paslanmaz çelik veya plastik yük bilyası.

## Model:

Sertleştirilmiş paslanmaz çelik.

## Bilgi:

Bilyalı makaralar, gıda sektöründe kullanıma uygun ve sertifikalı mavi plastikten üretilir. Bilyalı makaralar boşluksuz ve kapalı kapak ile donatılmıştır ve böylelikle kirlenecek kenarlar oluşmaz.

Gövdenin alt tarafındaki kir delikleri, bilyalı makaraların temizlenmesini özellikle kolaylaştırır.

Taşıma hızı 1,5 m/s'ye kadar.

Gıda uyumlu: Gıda Sınıfı, AB Yönetmeliği 1935/2004, AB Yönetmeliği 10/2011.

POM kapak ve gövde, paslanmaz çelik destek bilyaları, POM veya paslanmaz çelik yük bilyası.

## Sıcaklık aralığı:

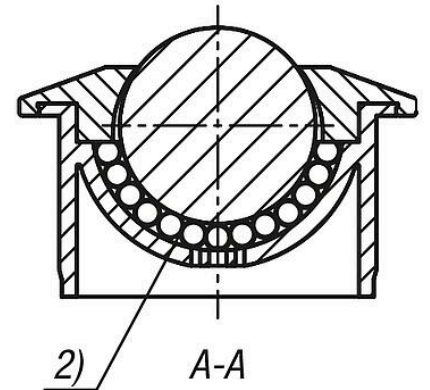
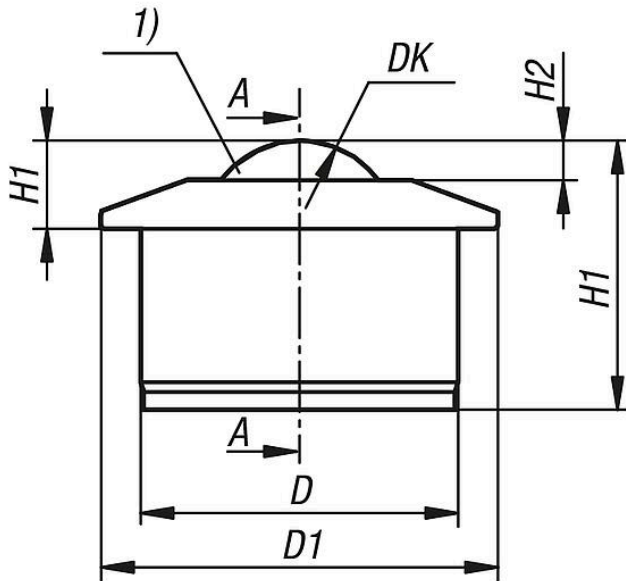
-30°C ile +50°C arası (plastik yük bilyasında +30°C'ye kadar)

## Çizim bilgisi:

- 1) Yük bilyası
- 2) Taşıyıcı bilya

## Çizimler

A



## Ürünler genel bakış

Sipariş numarası	Form	Malzeme Yük bilyası	Malzeme Taşıyıcı bilya	D	D1	DK	H	H1	H2	Yük sayısı C (N)	Tespitleme türü
95153-1501	A	poliamid	Paslanmaz çelik	24±0,1	31±0,2	15,875	20,5±0,2	9,5±0,2	4,5	200	presleme
95153-1511	A	Paslanmaz çelik	Paslanmaz çelik	24±0,1	31±0,2	15,875	20,5±0,2	9,5±0,2	4,5	200	presleme
95153-2201	A	poliamid	Paslanmaz çelik	36±0,1	45±0,2	22,225	30,5±0,2	10±0,2	4,5	250	presleme
95153-2211	A	Paslanmaz çelik	Paslanmaz çelik	36±0,1	45±0,2	22,225	30,5±0,2	10±0,2	4,5	250	presleme