

## Ürün açıklaması/Ürün resimleri

**Açıklama****Malzeme:**

Çelik galvaniz kaplama.

**Bilgi:**

Yay elemanlı bilyalı makaralar, çalışma yüzeyi pürüzlü olan malların taşınması esnasında eşit bir yük dağılımı sağlar. Baskı makineleri, kenar kıvrırma presleri gibi makinelerde kullanım esnasında eleman, işleme çalışması sona erdikten sonra tekrar öne yaylanır ve iş parçası yuvarlanabilir.

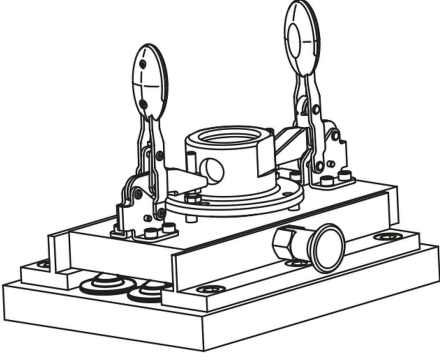
Nihai kuvvette (N) bilyalı makara tamamen içeri girer.

**Çizim bilgisi:**

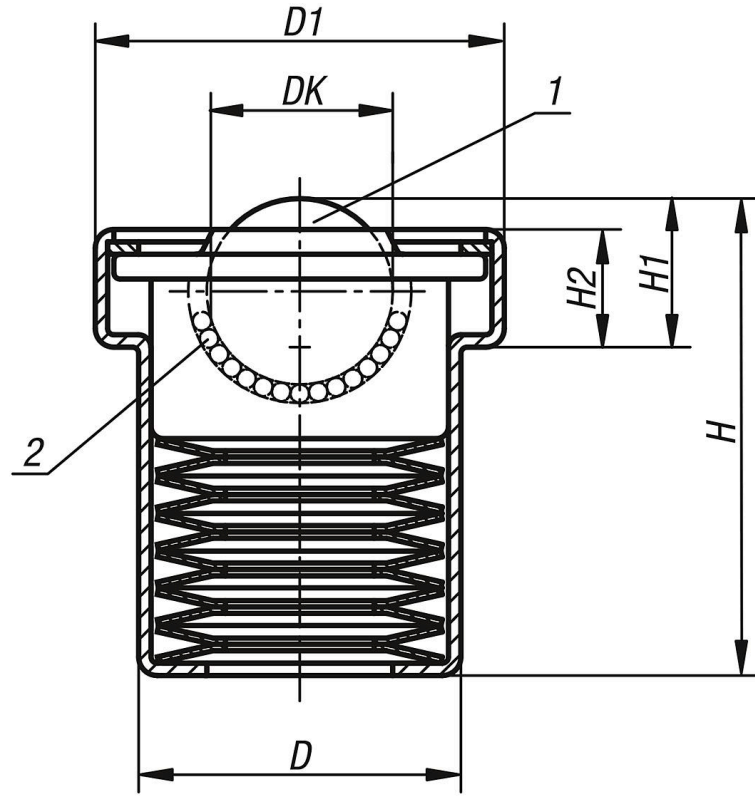
- 1) Yük bilyası
- 2) Taşıyıcı bilya

Form B: Kapak ve gövde: galvaniz kaplama, bilyalar: çelik

Form C: Kapak ve gövde: galvaniz kaplama, bilyalar: paslanmaz çelik



## Çizimler



## Ürnlere genel bakış

Sipariş numarası	Malzeme Yük bilyası	Malzeme Taşıyıcı bilya	DK	D	D1	H	H1	H2	Ön germe kuvveti (N)	Nihai kuvvet (N)	Ön germe kuvveti ve nihai kuvvet için tolerans (%)
95154-122	Çelik	Çelik	22,2	39	50	51,5	18,5	14	730	860	+25 / -7,5
95154-130	Çelik	Çelik	30	48,2	62	70	24,4	17,7	1350	1600	+15 / -7,5
95154-145	Çelik	Çelik	45	66,4	85	100,5	35,6	24,2	2280	2770	+15 / -7,5
95154-222	Paslanmaz çelik	Paslanmaz çelik	22,2	39	50	51,5	18,5	14	730	860	+25 / -7,5
95154-230	Paslanmaz çelik	Paslanmaz çelik	30	48,2	62	70	24,4	17,7	1350	1600	+15 / -7,5
95154-245	Paslanmaz çelik	Paslanmaz çelik	45	66,4	85	100,5	35,6	24,2	2280	2770	+15 / -7,5