

Ürün açıklaması/Ürün resimleri



Açıklama

Malzeme:

Bilya elemanları: paslanmaz çelik 1.4021.

Gövde: paslanmaz çelik 1.4301.

Model:

kaplamasız.

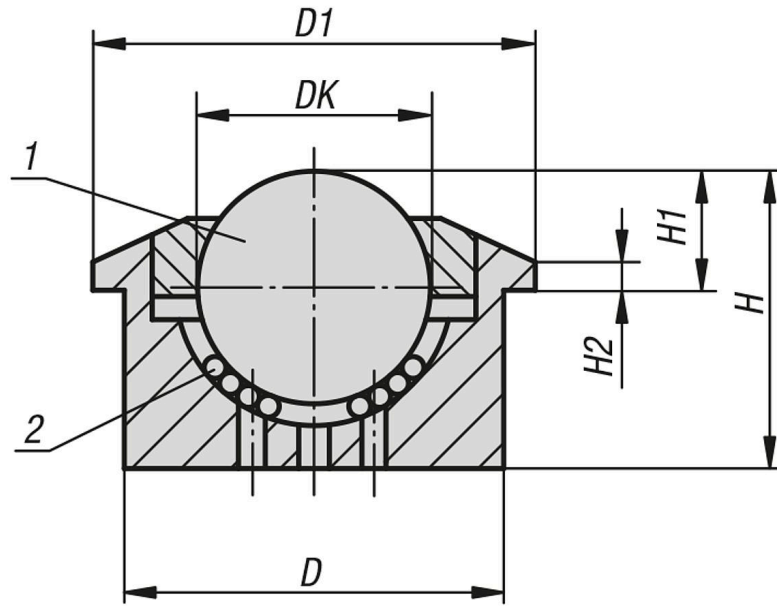
Bilgi:

Tam çelik bilyalı makaralar, darbe yükü altında uzun kullanım ömrü için tasarlanmıştır. Tüm birimler, tam çelik gövde ve sertleştirilmiş yüzey ile teslim edilir. Bilyalı makaralar, çok sayıda kendinden temizlenen delik sayesinde çok yüksek bir kendi kendini temizleme derecesine sahiptir. Bu nedenle özellikle dış tesislerde kullanım için uygundur.

Çizim bilgisi:

- 1) Yük bilyası
- 2) Taşıyıcı bilya

Çizimler



Ürnlere genel bakış

Sipariş numarası	Malzeme Yük bilyası	Malzeme Taşıyıcı bilya	DK	D1	D	H	H1	H2	Yük sayısı C (N)
95156-02-330	Paslanmaz çelik	Paslanmaz çelik	30	55	45±0,080	36,8	13,8±0,2	3,4	2000

