

Ürün açıklaması/Ürün resimleri

**Açıklama****Ürün açıklaması:**

Sızdırmazlık kanallarına, oluklara veya U profillerine yerleştirmek için konvansiyonel PVC sızdırmazlık profilleri.

Dudak profilleri bileşenleri güvenilir bir şekilde sızdırmaz hale getirir ve dış etkilerden korur.

Malzeme:

PVC.

Model:

siyah.

Bilgi:

57 ± 5 Shore A.

DIN 16941'e göre tolerans bilgilerini dikkate alın.

Kullanım:

- Şalter dolabı yapısı
- Makine ve tesis yapımı
- Otomotiv endüstrisi
- İnşaat sektörü ve pencere yapımı

Montaj:

Basit, hızlı ve sorunsuz montaj. Elle bastırıldığında, dudak profili iki kenar arasındaki bir boşluğa veya kanala kenetlenir.

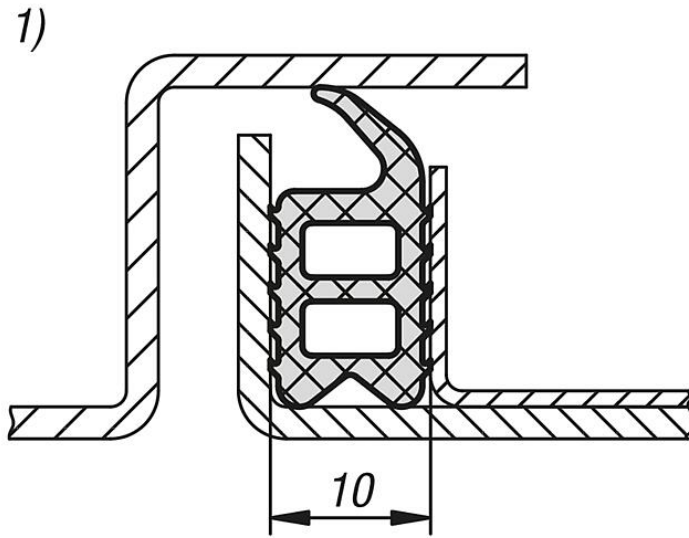
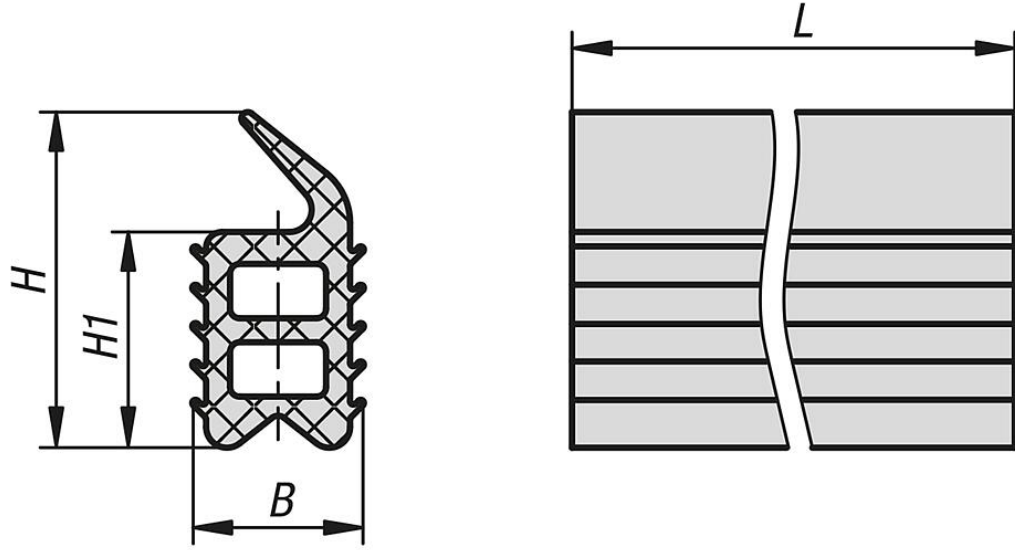
Talep üzerine:

Diğer uzunluklar.

Çizim bilgisi:

- 1) Sıkıştırma aralığı

Çizimler



Ürüne genel bakış

Sipariş numarası	B	H	H1	L	Sıkıştırma aralığı mm
96523-02-0170X2000	11	17	9,5	2000	10
96523-02-0170X5000	11	17	9,5	5000	10
96523-02-0170X10000	11	17	9,5	10000	10
96523-02-0170X20000	11	17	9,5	20000	10
96523-02-0195X2000	11	19,5	11,5	2000	10
96523-02-0195X5000	11	19,5	11,5	5000	10
96523-02-0195X10000	11	19,5	11,5	10000	10
96523-02-0195X20000	11	19,5	11,5	20000	10
96523-02-0215X2000	11	21,5	13,5	2000	10
96523-02-0215X5000	11	21,5	13,5	5000	10
96523-02-0215X10000	11	21,5	13,5	10000	10
96523-02-0215X20000	11	21,5	13,5	20000	10
96523-02-0275X2000	11	27,5	19,5	2000	10

Ürönlere genel bakış

Sipariş numarası	B	H	H1	L	Sıkıştırma aralığı mm
96523-02-0275X5000	11	27,5	19,5	5000	10
96523-02-0275X10000	11	27,5	19,5	10000	10
96523-02-0275X20000	11	27,5	19,5	20000	10