

## Ürün açıklaması/Ürün resimleri

**Açıklama****Ürün açıklaması:**

Sızdırmazlık kanallarına, oluklara veya U profillerine montaj için EPDM sünger kauçuktan yapılmış sızdırmazlık profilleri.

Dört dudaklı profiller güvenilir bir şekilde sızdırmazlık sağlar ve bileşenleri dış etkilerden korur.

**Malzeme:**

EPDM sünger kauçuk.

**Model:**

siyah.

**Bilgi:**

Kanal genişliği 8,6 mm'den az olmamalıdır.

H1= Katlama.

UL 157 ve UL 50E yönergelerine uygun olarak yapı türü testi yapılmıştır.

Optimum işlev için conta serbestçe hareket edebilmeli ve ideal olarak sadece iki orta çubuk tarafından tutulmalıdır.

DIN ISO 3302-01 uyarınca toleranslara uyun.

**Kullanım:**

- Şalter dolabı yapısı
- Makine ve tesis yapımı
- Otomotiv endüstrisi
- İnşaat sektörü ve pencere yapımı

**Montaj:**

Basit, hızlı ve sorunsuz montaj. Elle bastırıldığında, dört dudaklı profil iki kenar arasındaki bir boşluğa veya kanala kenetlenir. Yan çubuklar profilin düşmesini önler.

**Avantajlar:**

Hafif temas basıncı ile büyük tolerans telafisi.  
Conta, pozitif ve negatif basınçla her iki yönde çalışır.  
Küçük yarıçaplı köşelerde bozulma yok.

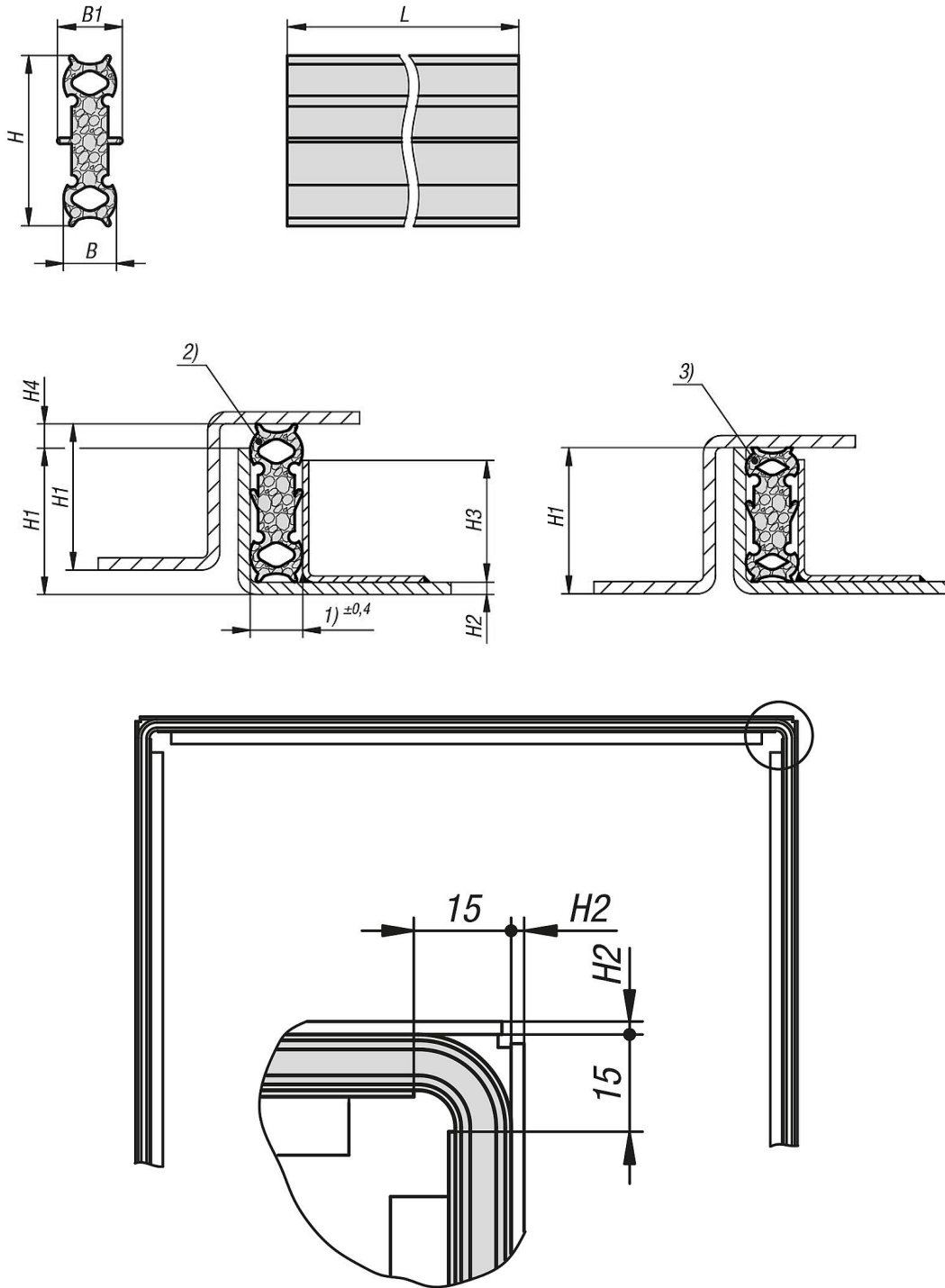
**Talep üzerine:**

Diğer uzunluklar.

**Çizim bilgisi:**

- 1) sıkıştırma alanı
- 2) sıkıştırılmamış durum
- 3) sıkıştırılmış durum

## Çizimler



## Ürüne genel bakış

Sipariş numarası	B	B1	H	H1	H2	H3	H4	L	Sıkıştırma aralığı mm
96523-018X2000	8,6	10,7	18	16	2	12	4	2000	8,6
96523-018X5000	8,6	10,7	18	16	2	12	4	5000	8,6
96523-018X10000	8,6	10,7	18	16	2	12	4	10000	8,6
96523-018X20000	8,6	10,7	18	16	2	12	4	20000	8,6
96523-018X40000	8,6	10,7	18	16	2	12	4	40000	8,6
96523-020X2000	8,6	10,7	20	18	2	14	4	2000	8,6
96523-020X5000	8,6	10,7	20	18	2	14	4	5000	8,6

## Ürünler genel bakış

Sipariş numarası	B	B1	H	H1	H2	H3	H4	L	Sıkıştırma aralığı mm
96523-020X10000	8,6	10,7	20	18	2	14	4	10000	8,6
96523-020X20000	8,6	10,7	20	18	2	14	4	20000	8,6
96523-020X40000	8,6	10,7	20	18	2	14	4	40000	8,6
96523-022X2000	8,6	10,7	22	20	2	16	4	2000	8,6
96523-022X5000	8,6	10,7	22	20	2	16	4	5000	8,6
96523-022X10000	8,6	10,7	22	20	2	16	4	10000	8,6
96523-022X20000	8,6	10,7	22	20	2	16	4	20000	8,6
96523-022X40000	8,6	10,7	22	20	2	16	4	40000	8,6
96523-024X2000	8,6	10,7	24	22	2	18	4	2000	8,6
96523-024X5000	8,6	10,7	24	22	2	18	4	5000	8,6
96523-024X10000	8,6	10,7	24	22	2	18	4	10000	8,6
96523-024X20000	8,6	10,7	24	22	2	18	4	20000	8,6
96523-024X40000	8,6	10,7	24	22	2	18	4	40000	8,6
96523-026X2000	8,6	10,7	26	24	2	20	4	2000	8,6
96523-026X5000	8,6	10,7	26	24	2	20	4	5000	8,6
96523-026X10000	8,6	10,7	26	24	2	20	4	10000	8,6
96523-026X20000	8,6	10,7	26	24	2	20	4	20000	8,6
96523-026X40000	8,6	10,7	26	24	2	20	4	40000	8,6
96523-028X2000	8,6	10,7	28	26	2	22	4	2000	8,6
96523-028X5000	8,6	10,7	28	26	2	22	4	5000	8,6
96523-028X10000	8,6	10,7	28	26	2	22	4	10000	8,6
96523-028X20000	8,6	10,7	28	26	2	22	4	20000	8,6
96523-028X40000	8,6	10,7	28	26	2	22	4	40000	8,6